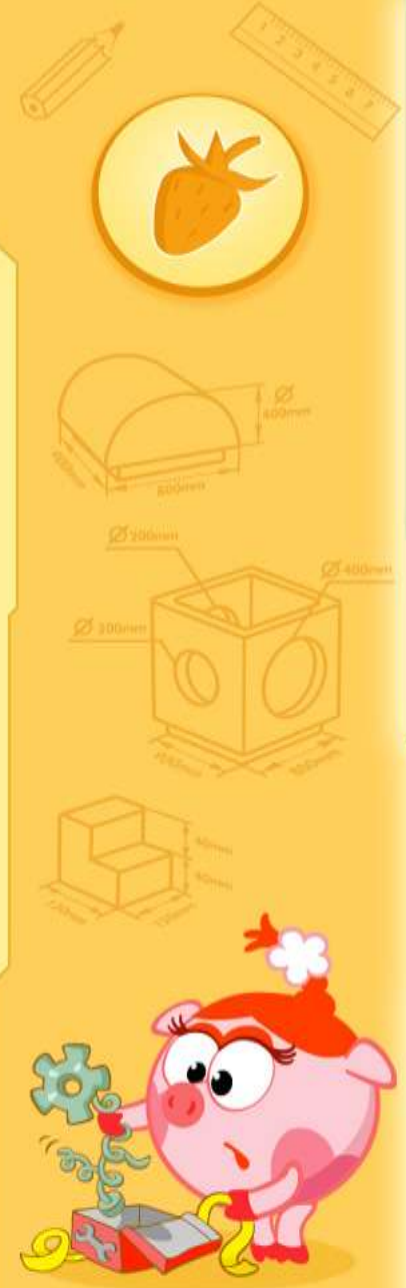
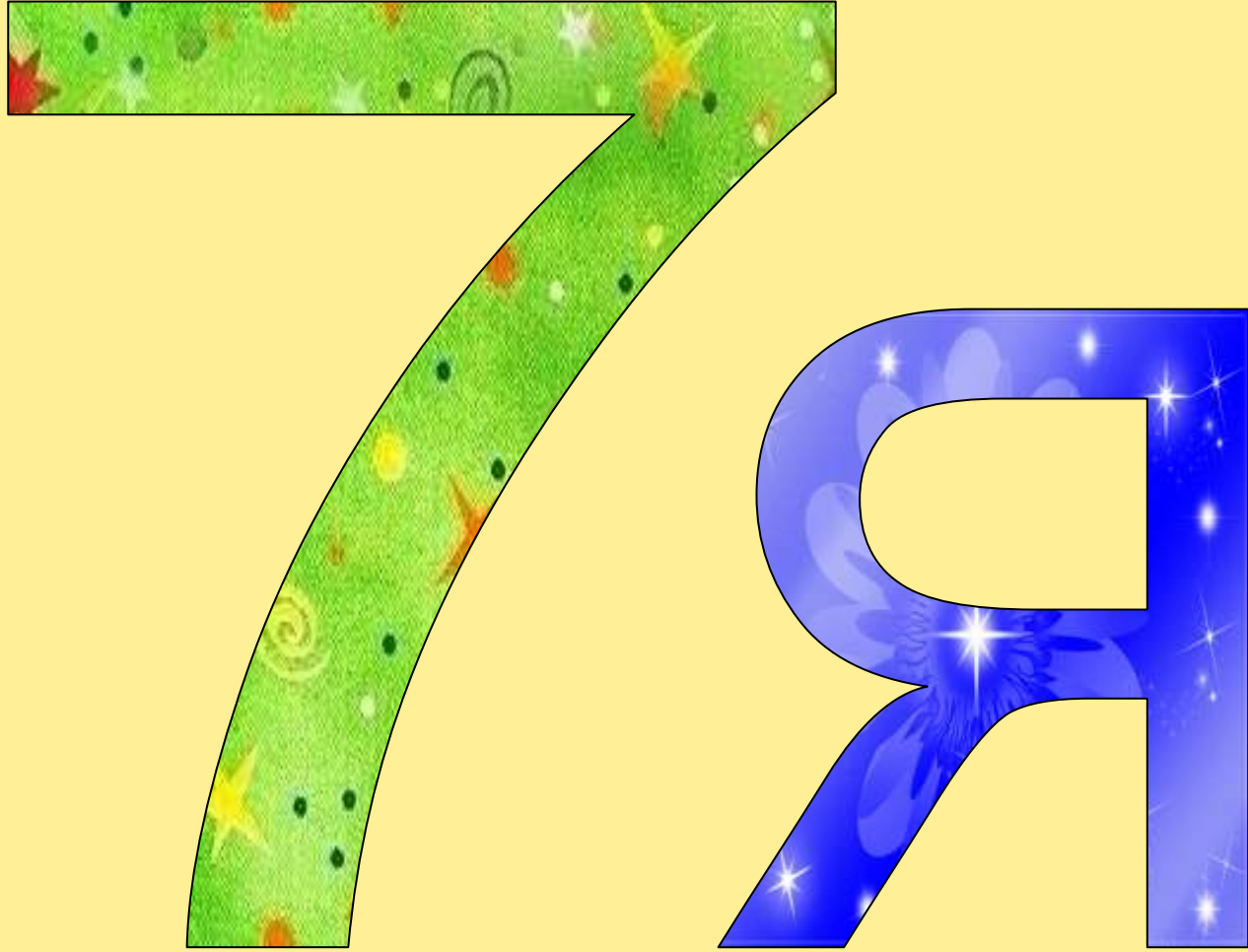


Р е б у с с и

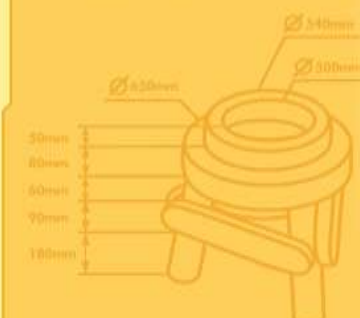


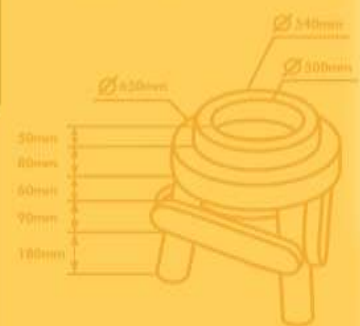




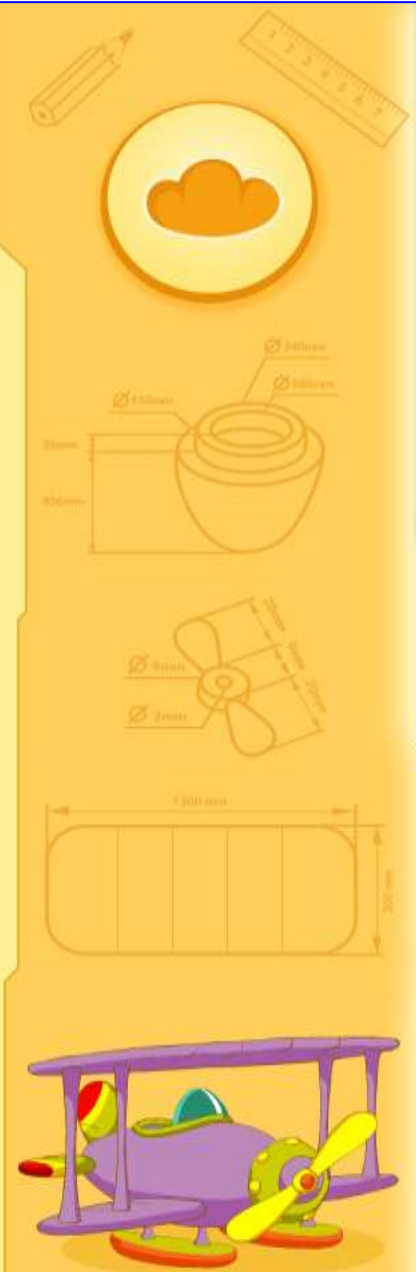
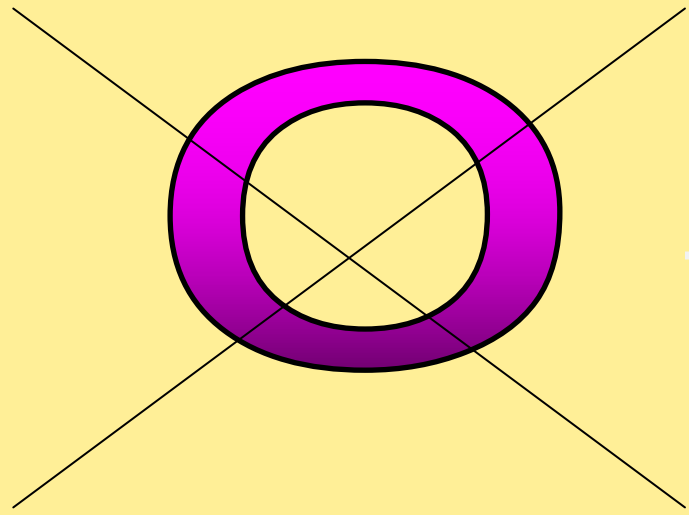
100

Л



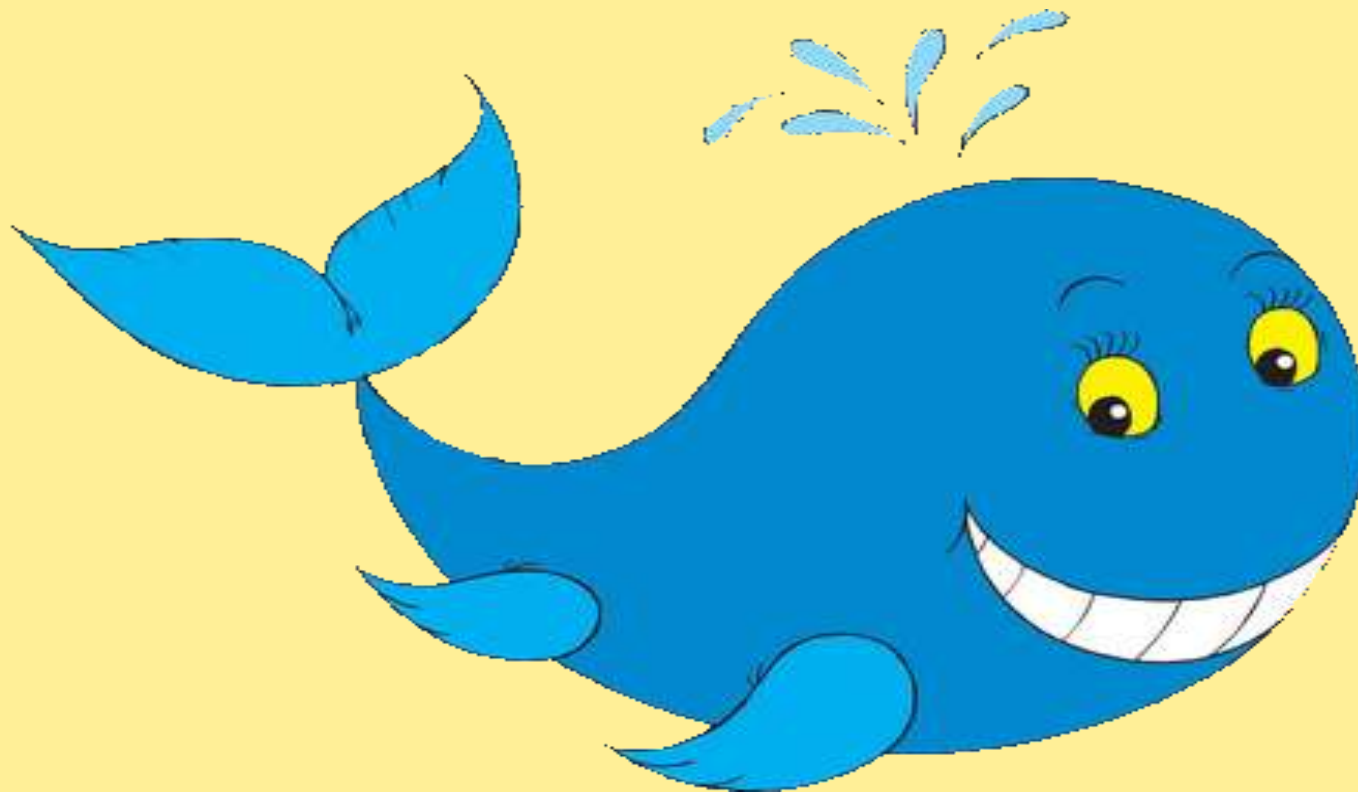
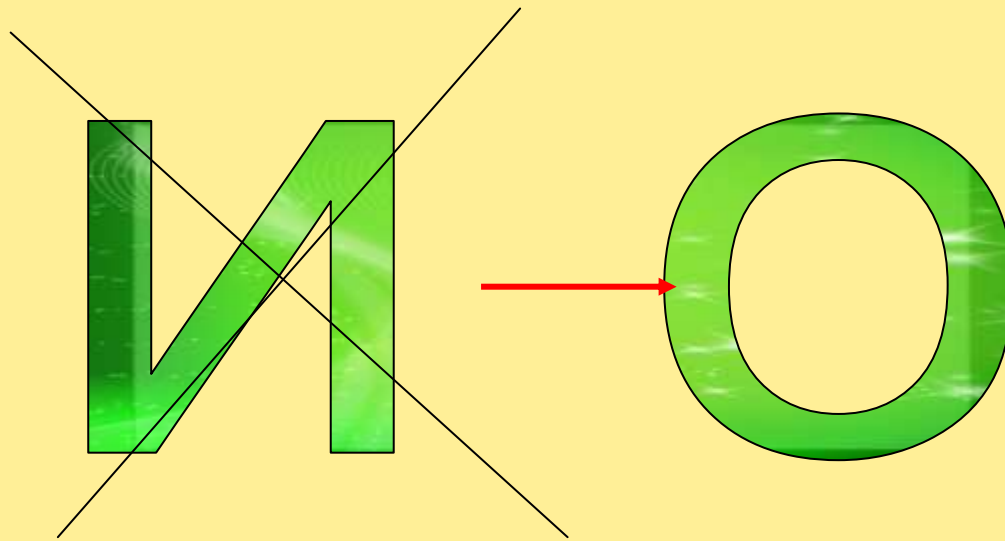




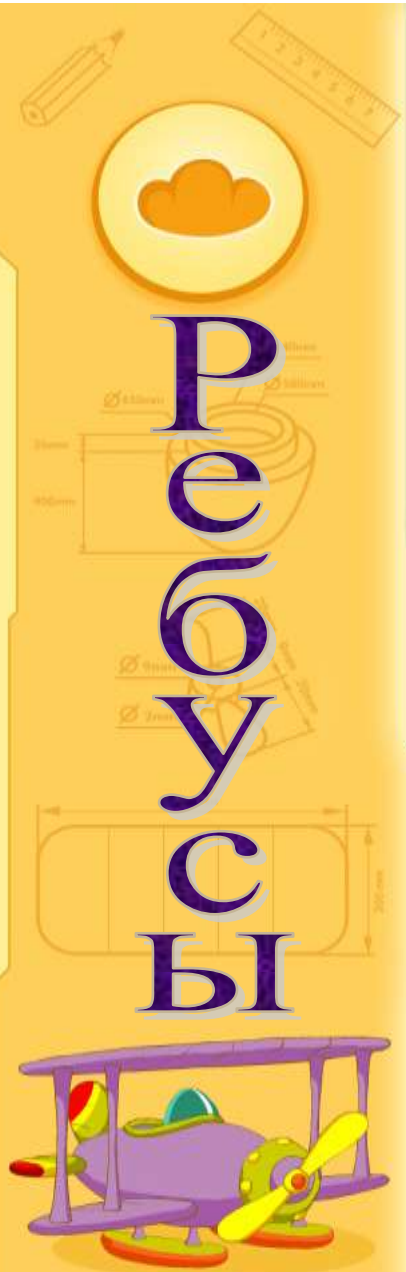
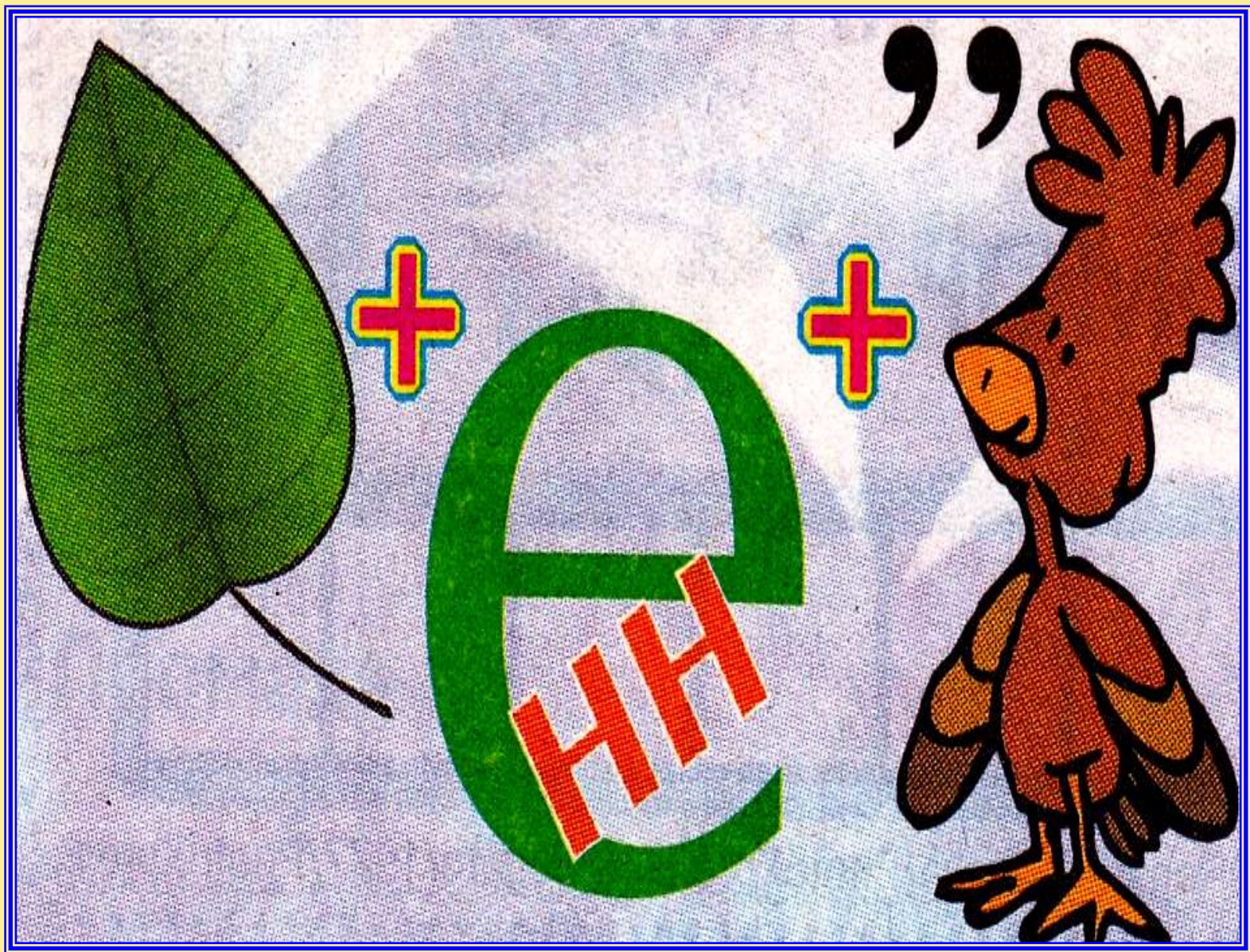


Ка



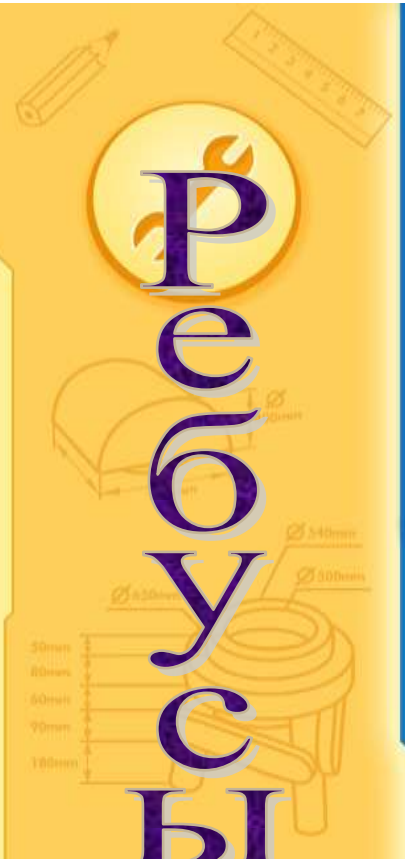
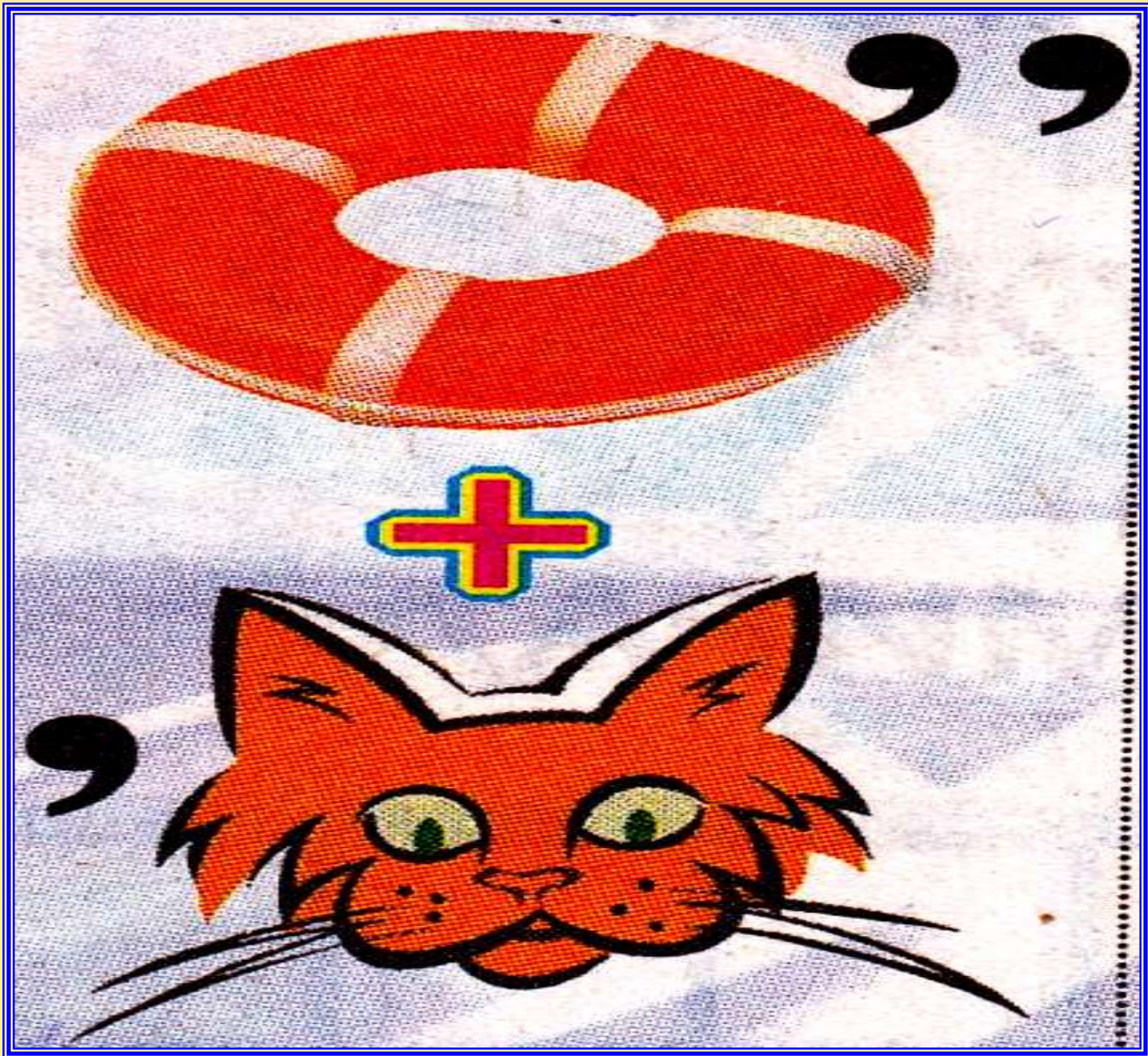




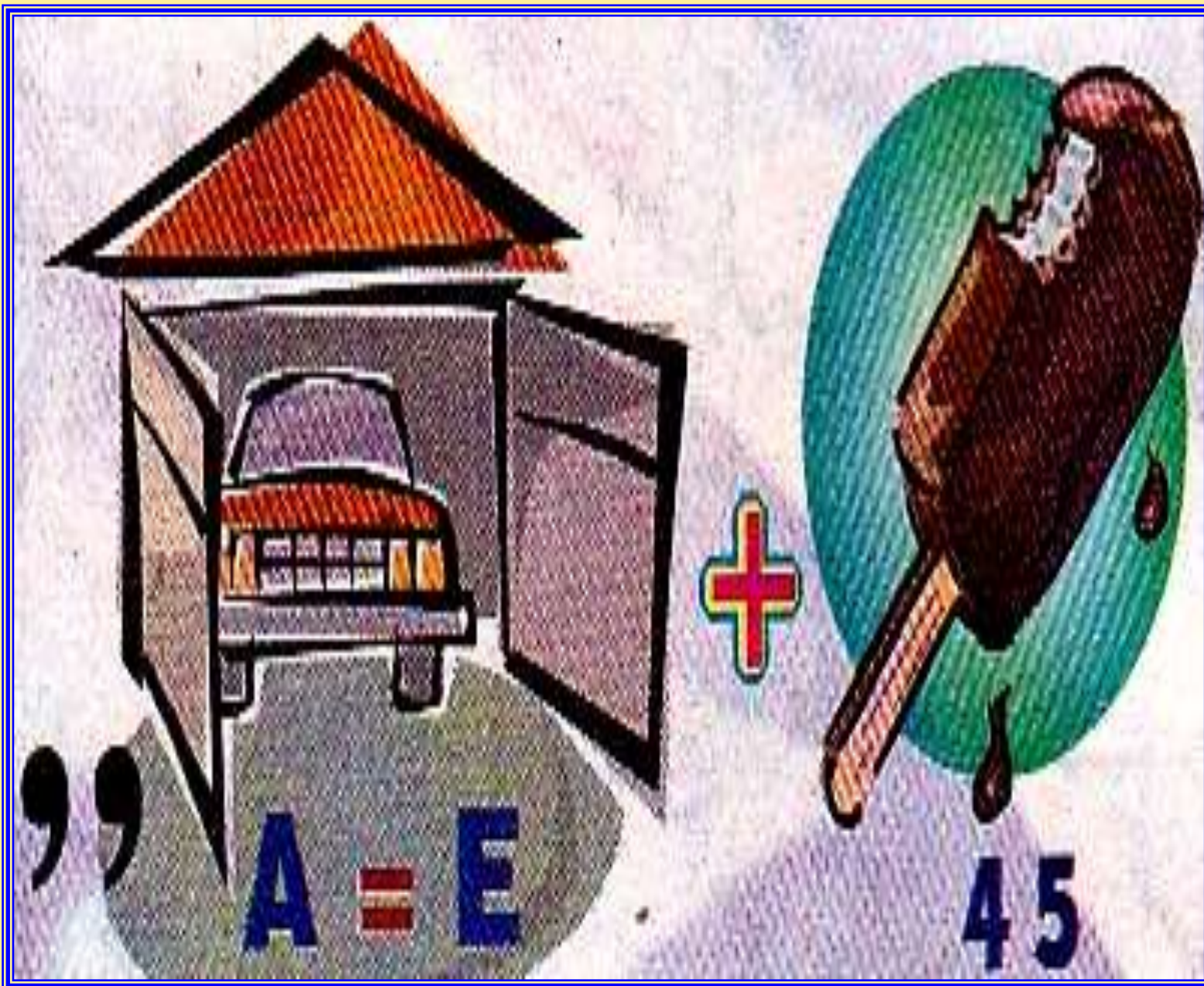


Р  
е  
б  
у  
с  
ы



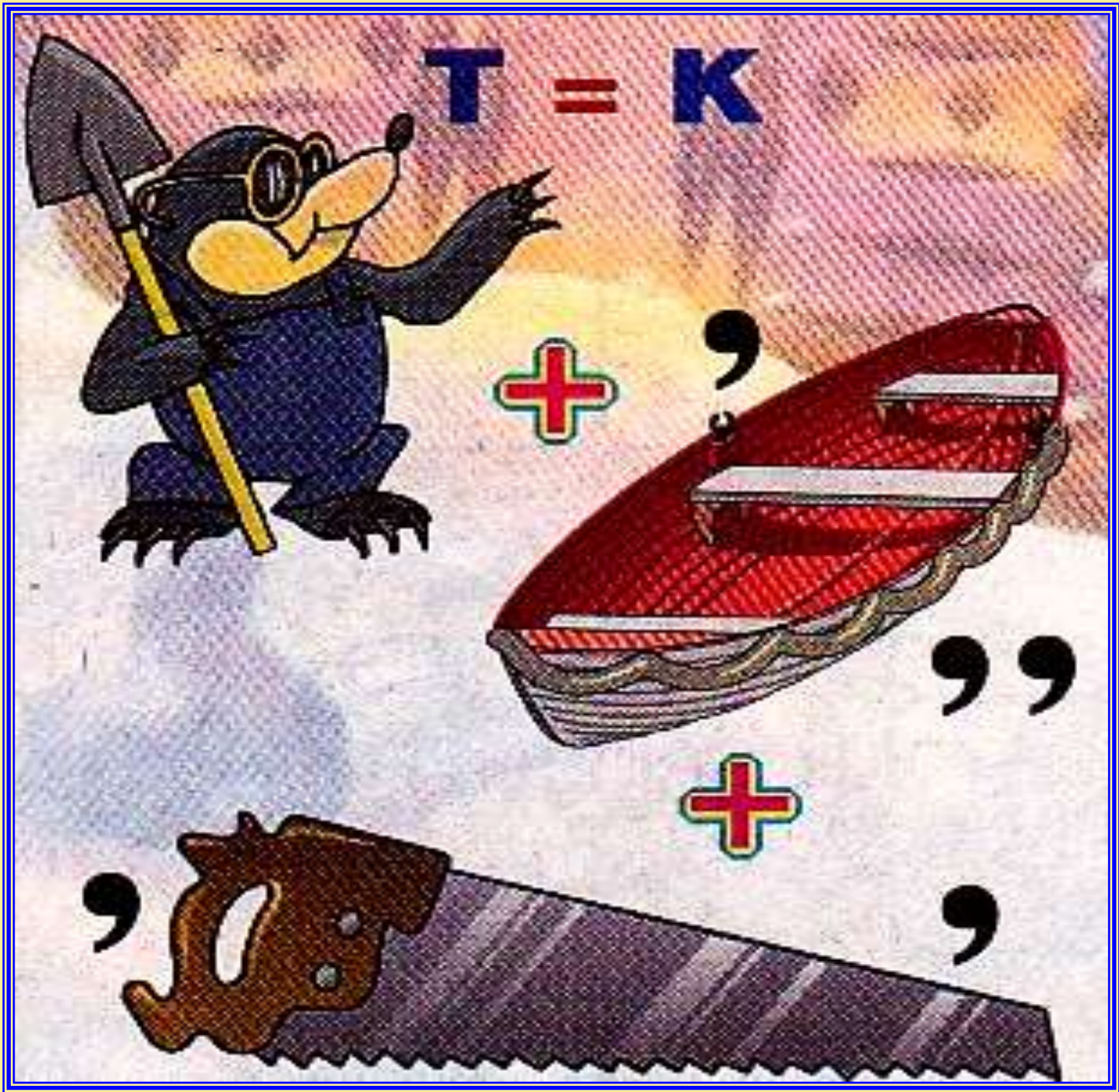






# Р е б у с ы



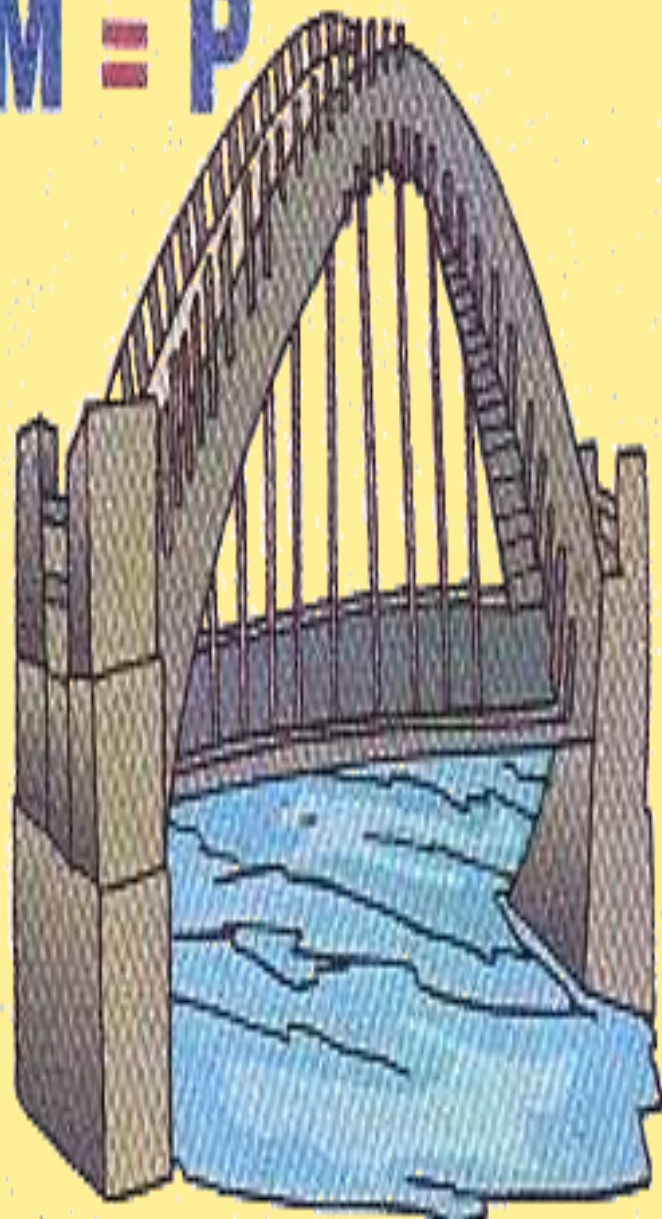


# Р е б у с ы

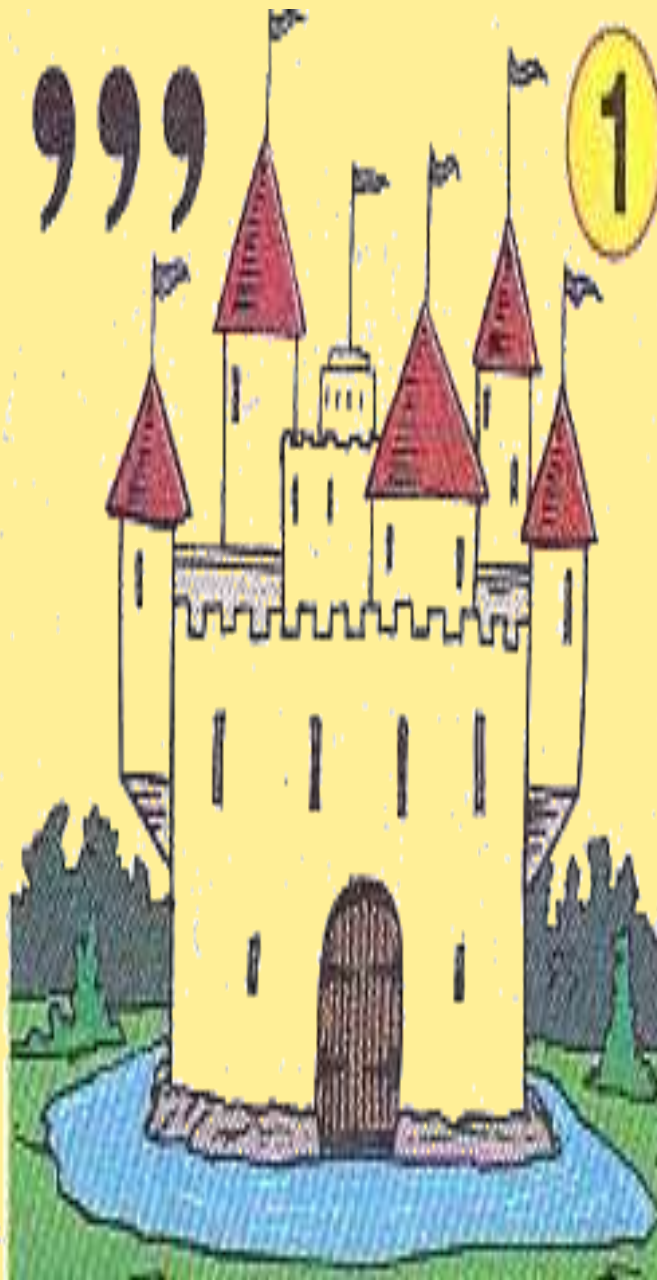




М = Р



999



1

Р  
е  
б  
у  
с  
ы





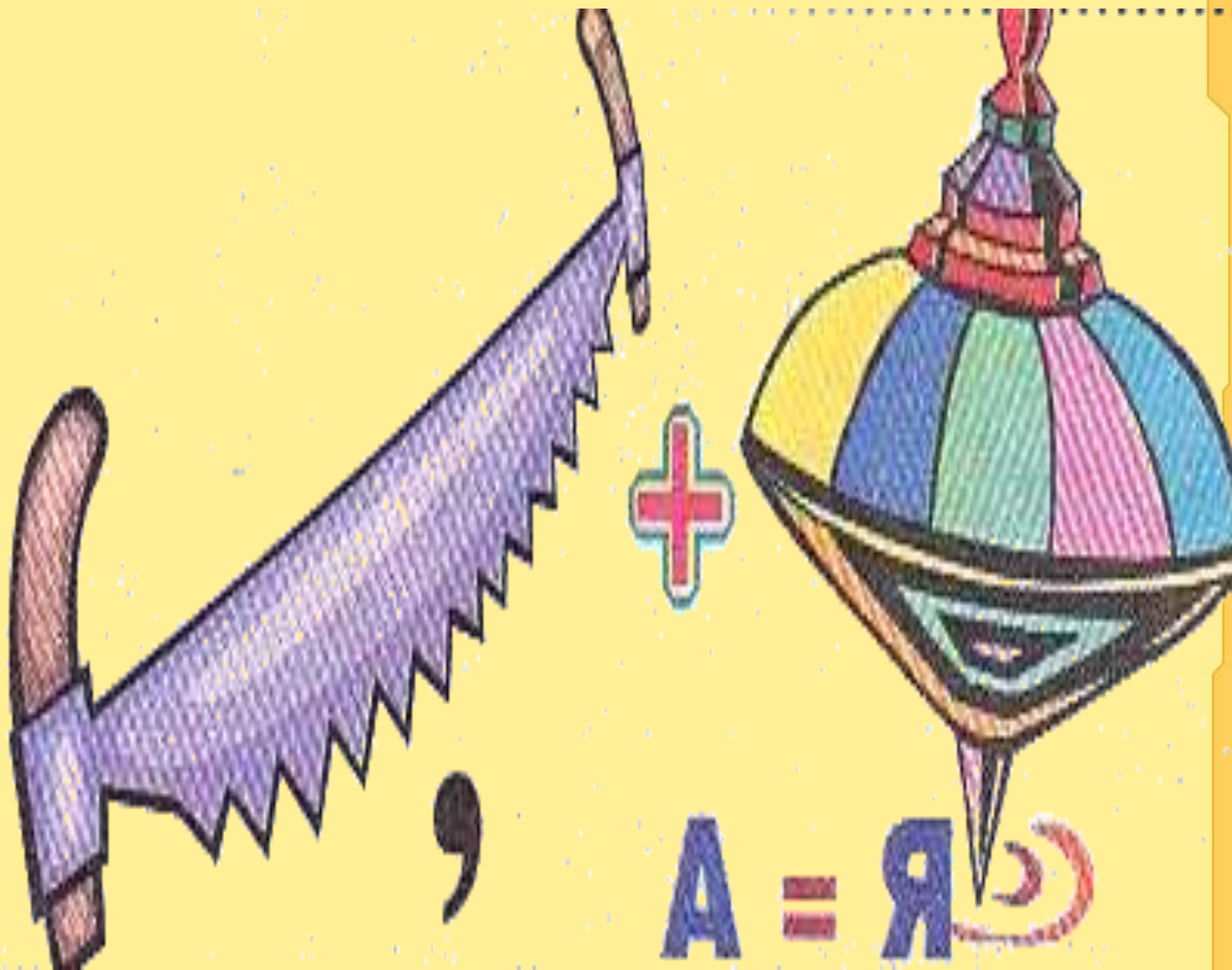


321




Р  
е  
б  
у  
с  
ы

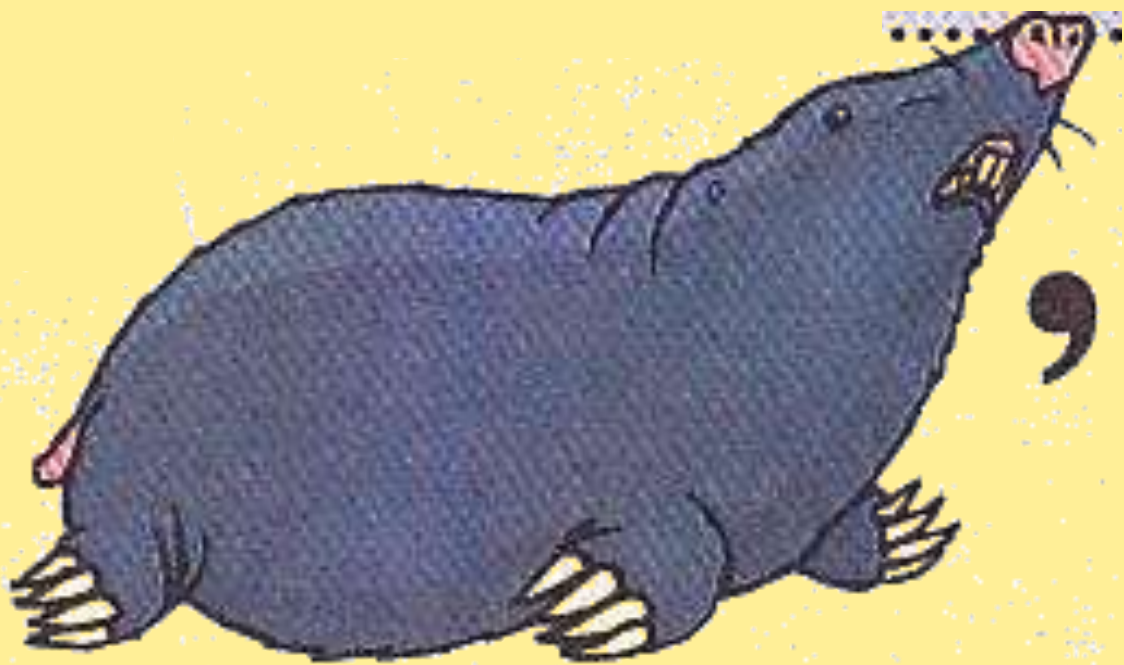




Р  
е  
б  
у  
с  
ы





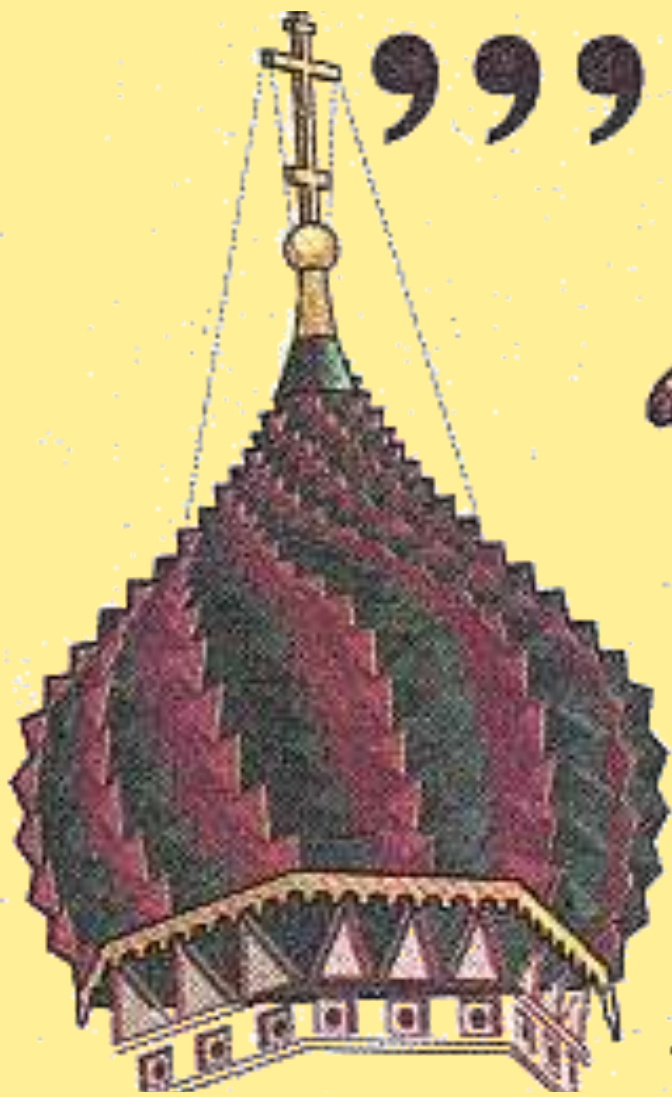


+



# Ребусы





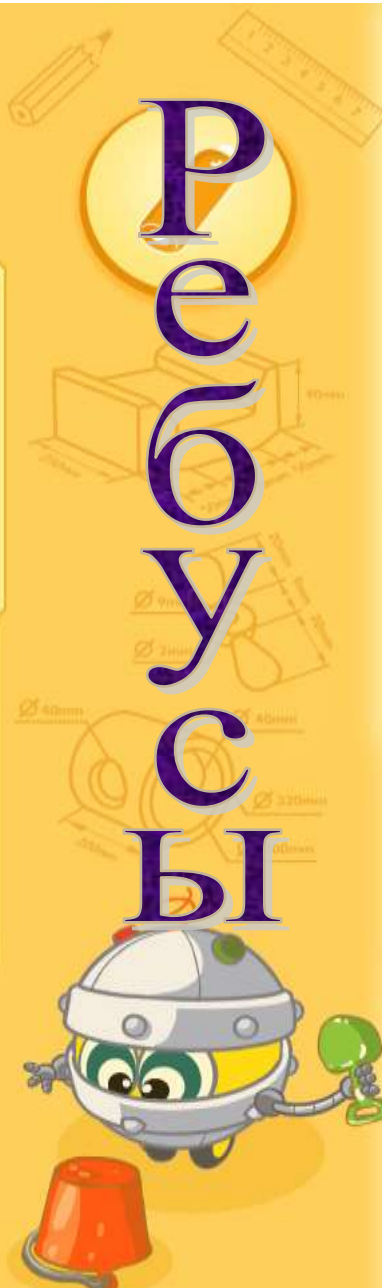
# Р е б у с ы



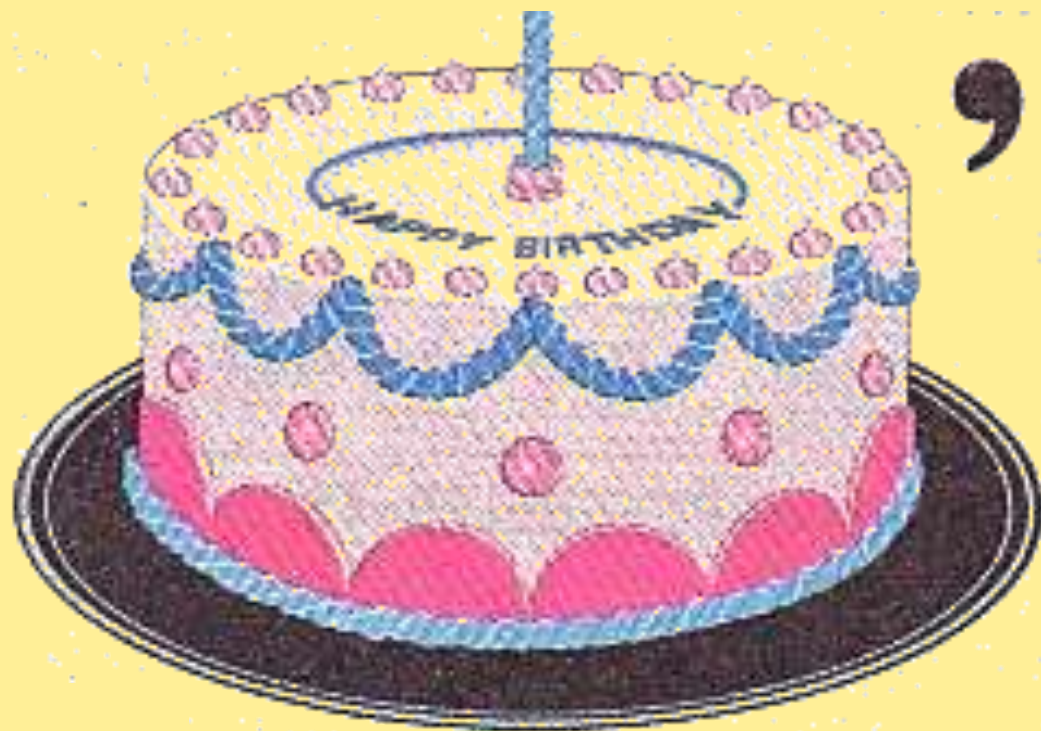




Л = Н







+



**P = M**

**Р**  
**е**  
**б**  
**у**  
**с**  
**ы**





””



”””

Р  
е  
б  
у  
с  
ы

